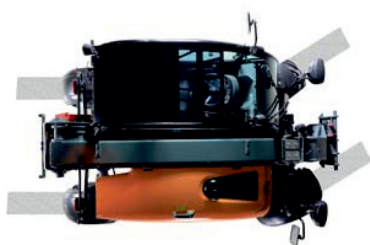
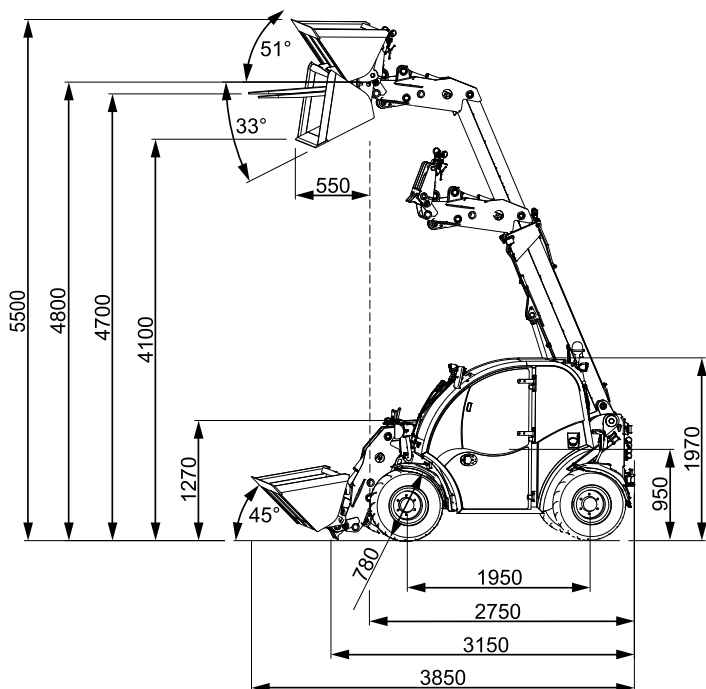
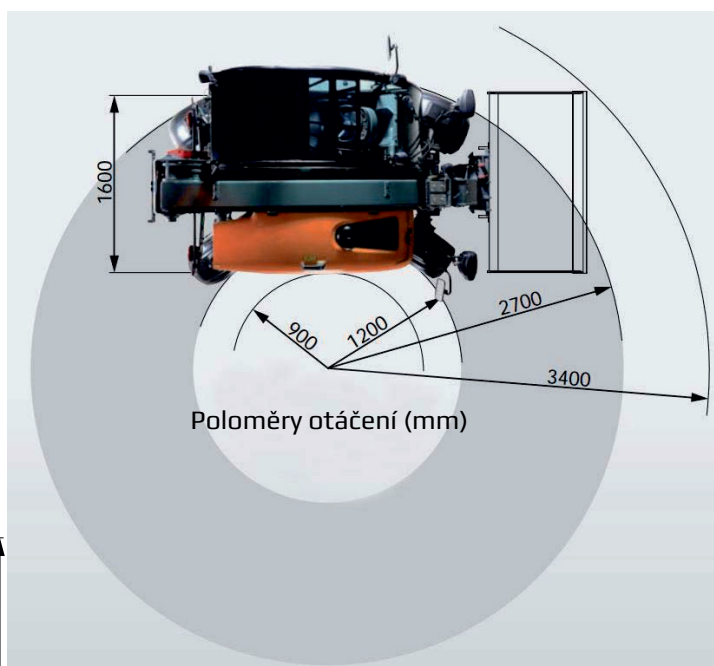


### NOSNOSTI

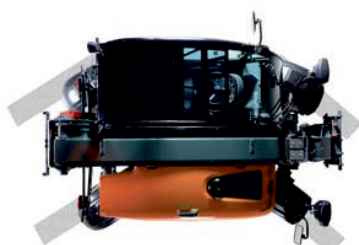
Standardní verze	A	B	C	D	E
Maximální nosnost (kg)	2 490	1 670	1 255	700	585
Nosnost na vidlích (kg)	1 735	1 165	900	395	330

S přídatným protizávažím (doplňková výbava)	A	B	C	D	E
Maximální nosnost (kg)	2 870	1 925	1 445	855	710
Nosnost na vidlích (kg)	2 115	1 420	1 090	550	460



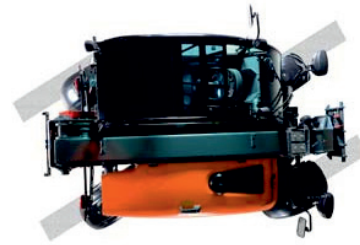
### Řízení přední nápravy

Umožňuje řídit plynule a přesně. Ideální pro delší jízdy na silnicích.



### Řízení všech 4 kol

Výborná manévrovatelnost, díky malému poloměru otáčení vhodná do stísněných prostor.



### Krabí chod

Jednoduchá manipulace v blízkosti zdi nebo regálů.

## STANDARDNÍ VÝBAVA

### Motor

- Kubota originál motor s turbem
- Dvoustupňový vzduchový filtr

### Přenos / řízení

- Hydrostatický pohon 4 kol s heavy duty řízením
- 8 tunové nápravy heavy duty
- Disková parkovací brzda
- Řízení všech 4 kol
- 10,00/75-15,3 AS (total width 160cm)

### Hydraulický systém

- Výkonné hydraulické čerpadlo
- Hydraulický rychloupínač pro přídatná zařízení
- Inchingový a brzdový pedál
- Přepínač směru jízdy na joysticku
- Přídatný okruh mechanicky ovládaný na předku mechanicky aktivovaný
- Plovoucí poloha
- Olejový chladič

### Bezpečnost

- Stříška : ROPS (Roll-Over Protective Structure ISO 3471) / FOPS (Falling Object Protective Structure ISO 3449)
- Zdvíhací oka
- Pracovní světlo na výložníku
- Vypínání baterie
- 4 upínací oka
- Zabezpečení proti odcizení PIN kódem

### Komfort

- Nastavitelné pohodlné sedadlo s bezpeč. pásem
- Nastavitelný sloupek volantu
- Kompletní přístrojový panel
- Úložiště na dokumenty

## DOPLŇKOVÁ VÝBAVA

### Hydraulický systém

- 5 hydraulických možností: až 3 přídatné okruhy ovládaný mechanicky nebo elektrohydraulicky (ON/OFF nebo proporcionál)\*
- Zpětné vedení na předku nebo na zádi
- Beztlaké zpětné vedení
- Možnost aretace průtoku oleje na PZ

### Přenos / řízení

- 100% uzávěra diferenciálu (samostatným tlačítkem)
- Krabí chod

- Kompletní prosklená kabina + přední a střešní stěrače + topení + 2 přední a 1 zadní prac. světlo + 1 levé zrcátko + rádio + reproduktory
- Vzduchem odpružené sedadlo
- Gumový kobereček

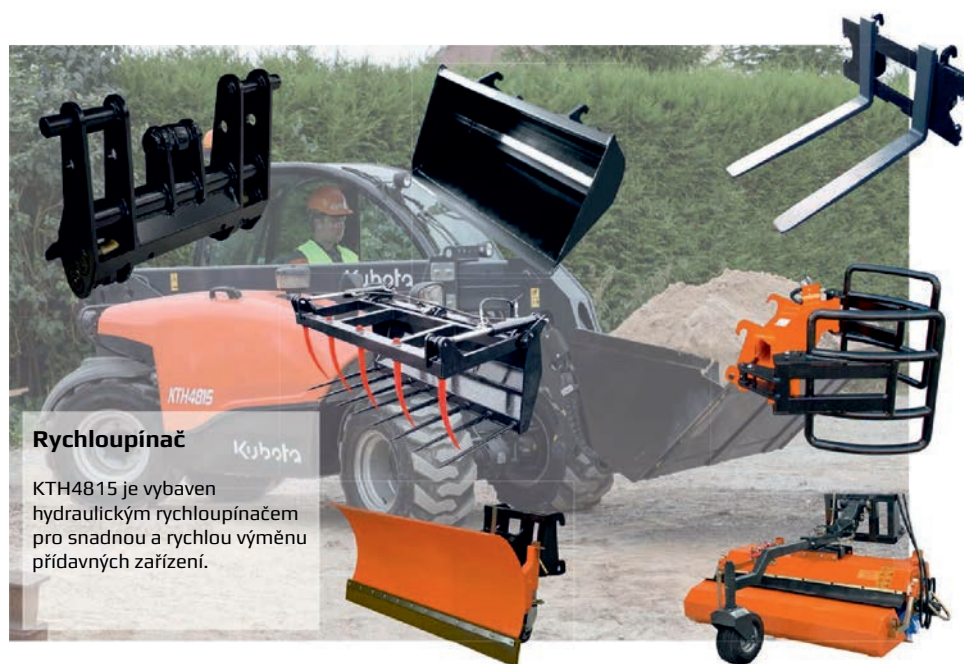
### Elektrické doplňky

- Maják
- Kompletní osvětlení pro provoz na komunikacích
- 2 kamery (1 na výsuvu výložníku, 1 zadní kamera, 7» TFT displej)
- 3 pin zásuvka 12V na předku (max. 2,5A)
- 3 pin zásuvka 12V na zádi
- 13 pin zásuvka pro vozík (v ČR nesmí používat na pozemních komunikacích)
- Předehřev motoru 110V
- Předehřev motoru 220V
- Akustická signalizace couvání

### Ostatní

- Speciální lak 1 nebo 2 barvy
- Přídatné protizávaží 170 kg
- Různé typy rychloupínačů
- Prodloužení výfuku
- Tažné zařízení

\*) Pro více informací kontaktujte svého prodejce.



### Rychloupínač

KTH4815 je vybaven hydraulickým rychloupínačem pro snadnou a rychlou výměnu přídatných zařízení.

Různé typy pneu	šířka stroje (mm)
10,0/75-15,3 AS	1600
31x15,5-15 AS	1600
31x15,5-15 TR-06	1600
31x15,5-15 SKID	1600
425/40B17 GSP	1640
400/50-15 GRASS	1640

## TECHNICKÉ PARAMETRY

<b>Typ</b>		<b>KTH4815</b>		
Hmotnost stroje		kg	2950	
Hmotnost stroje s kabinou		kg	3250	
Motor	Výrobce		KUBOTA	
	Typ		V1505-T	
	Výkon	PS/rpm	44/2000	
		kW/rpm	33/2000	
	Počet válců		4	
	Zdvihový objem	cc	1498	
Chlazení		Vodou		
Převod		Typ		
		Hydrostatický		
Zdvihový výkon s paletizačními vidlemi (s protizávažím)	Max. nosnost s palet. vidlemi (ISO14397)	A	kg	2115
		B	kg	1420
		C	kg	1090
	Zdvihový výkon	kN	16	
	Trhací síla	kN	25.4	
Pneu	Typ		AS (zemědělské)	
	Rozměr		10.0/75-15.3	
Rychlost pojezdu	km/h	0-7km/h - 0-25km/h		
Přídavný okruh	Průtok oleje	ℓ /min	51	
	Tlak oleje	bar	230	
Objemy	Palivová nádrž	ℓ	43	
	Motorový olej	ℓ	5.25	
	Hydraulická nádrž	ℓ	50	
	Chlazení	ℓ	9	

## ROZMĚRY

Rozměry stroje*	Rozvor	mm	1950
	Celková délka bez lopaty	mm	3135
	Celková délka s lopatou	mm	3850
	Výška sedadla	mm	950
	Výška se stříškou	mm	1970
	Výška s kabinou	mm	1970
	Výsypná výška	mm	4100
	Max. výsypná výška na čepu	mm	4800
	Max. dosah s lopatou	mm	5500
	Úhel naklonění lopaty (u země)		45°
	Úhel naklonění lopaty při max. výšce		51°
	Úhel vyklopení		33°
	Max. čelní dosah se standardní lopatou	mm	3060
	Průměr standardní pneumatiky	mm	780
	Poloměr otáčení přes lopatu	mm	3400
	Poloměr otáčení přes zád'	mm	2700
	Vnitřní poloměr otáčení	mm	1200
Minimální šířka stroje	mm	1570	

\* Rozměry platí pro standardní stroj.

